

Comunicazione commerciale

Comunicazione Commerciale 13-2016

FURUNO ITALIA – ECOSCANDAGLIO FCV-288



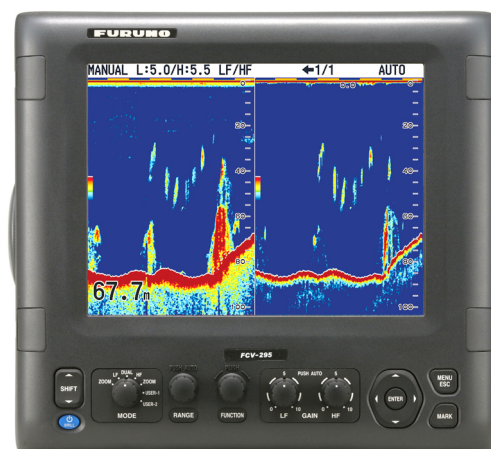
Furuno Italia è lieta di annunciare la disponibilità dell'ecoscandaglio LCD a 10.4" colori FCV-288 presentato in occasione dell'appena concluso Salone Nautico di Genova. Nato inizialmente per il mercato asiatico prevede un ottimo rapporto qualità prezzo (prezzo al pubblico 1.999,00 € + IVA) è stato reso disponibile di recente anche per Europa. Trattasi però di un lotto limitato di pezzi ordinabili fino a fine 2016. La dimensione del display LCD e le prestazioni sono simili a quelle di FCV-295, quindi potenza 1/2/3 KW per utilizzi professionali, con doppia frequenza 50/200 KHZ (non disponibili le altre frequenze).

La differenza sostanziale dell'FCV288, rispetto al FCV295, è la doppia frequenza fissa 50/200 kHz e l'utilizzo suggerito solo su imbarcazioni cabinate (display non resistente agli spruzzi).

La potenza di trasmissione è la medesima di FCV-295, selezionabile in 1 / 2 / 3 kW. I comandi sul display risultano differenti e semplificati come mostrano le fotografie qui di seguito. FCV-288 ha una manopola per la modalità e un'altra per il guadagno, 5 tasti operativi: Function, Mark, Range, Menu, Enter ed un cursor pad. Essendo un apparato destinato ad usi professionali il menù operatore è previsto solo in lingua inglese.



FCV-288



FCV295

Comunicazione commerciale

SPECIFICHE A CONFRONTO

| Modelli | FCV-288 | FCV-588 | FCV-295 |
|---------|---------|---------|---------|
|---------|---------|---------|---------|

Trasmissione

| | | | |
|-------------|---------------------|-----------------------------|-----------------------------------|
| Frequenze | 50 / 200 kHz | 50 / 200 kHz | 28/38/50/68/82/88/107/150/200 kHz |
| Potenza | 1 / 2 / 3 kw | 600 W / 1 kW con MB-1100 | 1 / 2 / 3 kw |
| Trasduttore | Individuale LF e HF | Combinato LF e HF | Individuale LF e HF |

Display

| | | | |
|------------------|--|--|--|
| Dimensione | 10.4" | 8.4" | 10.4" |
| Numeri di pixels | 640 x 480 (VGA) | 640 x 480 (VGA) | 640 x 480 (VGA) |
| Brillantezza | 300 cd | 800 cd | 450 cd |
| Scala | 2 to 3.000 m | 2 to 1.200 m | 5 to 3.000 m |
| Shift | 0 to 2.000 m | 0 to 1.200 m | 0 to 2.000 m |
| Zoom | 2 to 2.000 m | 2 to 1.200 m | 2 to 2.000 m |
| Modalità display | Single, Split, Split (Zoom), NAV1, NAV2 | Single, Split, Split (Zoom), NAV1, NAV2 | Single, Split, Split (Zoom), NAV1, NAV2 |
| Avanzamento | Stop, 1/16, 1/8, 1/4, 1/2, 1/1, 2/1, 4/1 | Stop, 1/16, 1/8, 1/4, 1/2, 1/1, 2/1, 4/1 | Stop, 1/16, 1/8, 1/4, 1/2, 1/1, 2/1, 4/1 |
| Allarme | Fondale, Pesce, Dimensione pesce, Pesce sul fondale, Temperatura, Velocità, Arrivo | Fondale, Pesce, Dimensione pesce, Pesce sul fondale, Temperatura, Velocità, Arrivo | Fondale, Pesce, Dimensione pesce, Pesce sul fondale, Temperatura, Velocità, Arrivo |
| Lingua italiana | No | Disponibile | Disponibile |

Funzioni

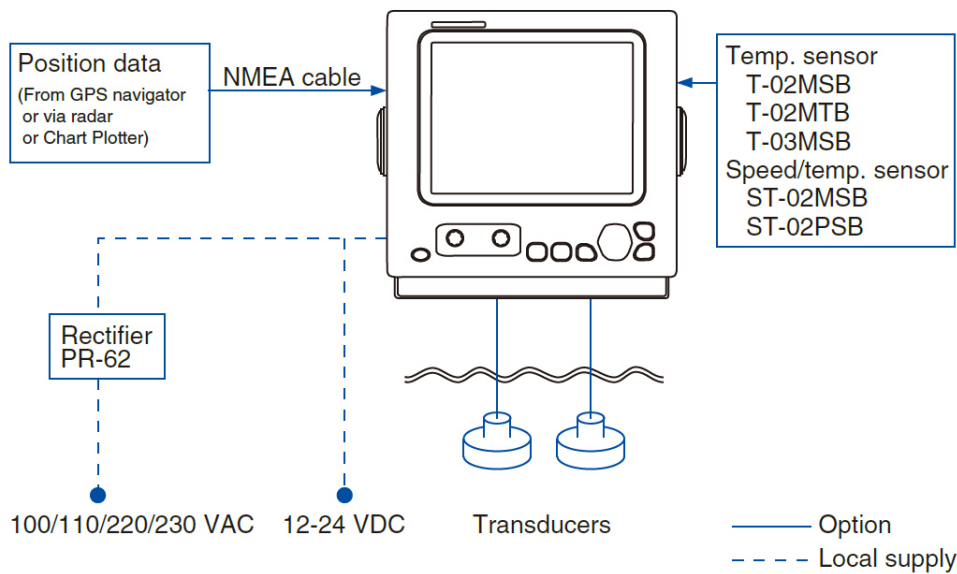
| | | | |
|----------------------|-------------|-------------|-------------|
| ACCU-FISH | No | Disponibile | No |
| BDS (Discr. fondale) | No | Disponibile | No |
| RezBoost | No | Disponibile | No |
| TD-ID | No | Disponibile | No |
| TLL | Disponibile | Disponibile | Disponibile |

Generale

| | | | |
|---------------|-------------------------------|-------------------------------|-------------------------------|
| Interfaccia | NMEA0183 (Ver1.5/2.0/3.0) | NMEA0183 (Ver1.5/2.0/3.0) | NMEA0183 (Ver1.5/2.0/3.0) |
| Installazione | Bracket mount | Bracket / Flush mount | Bracket / Flush mount |
| Waterproof | Davanti: IP22 Dietro: IP00 | Davanti: IP56 Dietro: IP56 | Davanti: IP55 Dietro: IP22 |
| Alimentazione | 12-24 VDC | 12-24 DC | 12-25 DC |

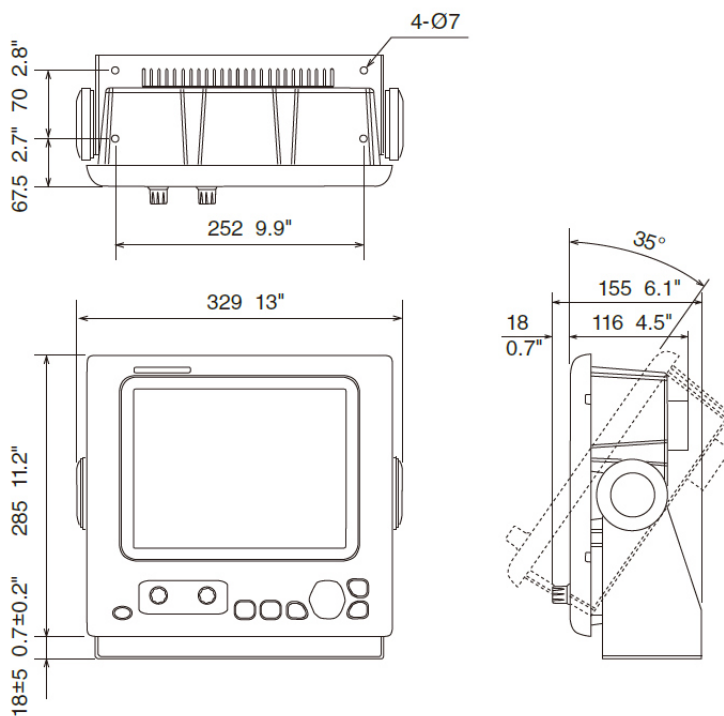
Comunicazione commerciale

SCHEMA DI COLLEGAMENTO



SCHEMI DIMENSIONALI

6.6 kg 14.6 lb



Per maggiori dettagli e offerte il Team FURUNO Italia è a Vostra disposizione.

FURUNO Italia S.R.L.
Sales Team